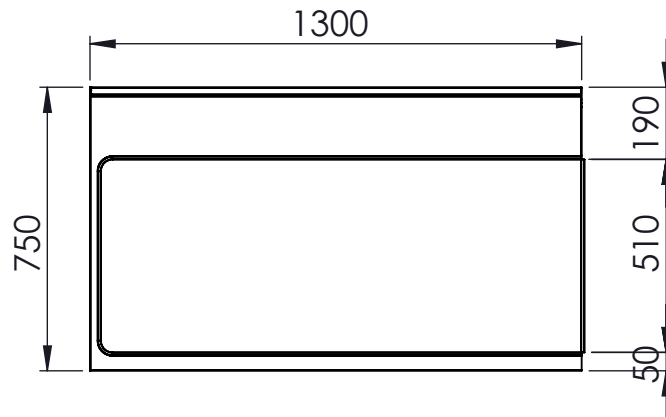


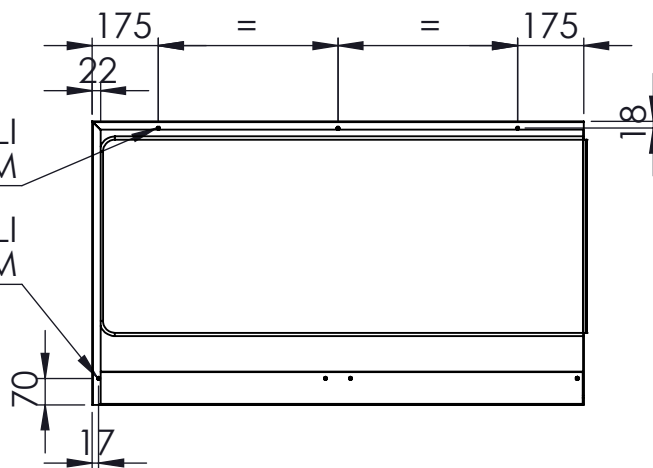
DETTAGLIO  
SCALA 1 : 2

DETTAGLIO  
SCALA 1 : 10



FORI ESAGONALI  
M5 DIAM. 7,2MM

FORI ESAGONALI  
M5 DIAM. 7,2MM



DISEGNATO  
DATA 18/01/2024  
PESO 13104.22

CODICE: MT00

**SCAMINOX**  
INNOVATION QUALITY

CONFIGURAZIONE: L:1300 P:750

SCALA: 1:20

A4

FOGLIO 1 DI 1